

VINC'I® 70 COLUMN FORM



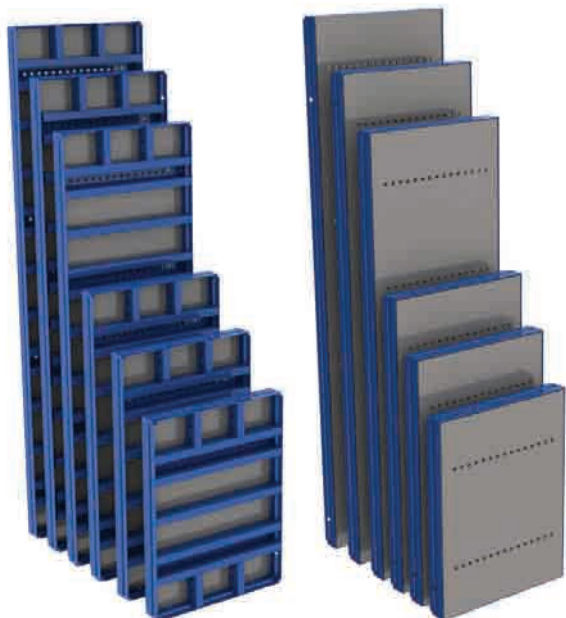
VINC'I 70 is a Column Formwork composed of high strength steel frame panels having state of the art production quality and highly versatile accessories providing ease of applicability and significantly reduced labor. The main element heights are 330 cm, 300 cm, 270 cm, 180 cm, 150 and 120 cm. The panel widths are 75, 90 and 105 where the panels have integrated anchor holes with 5 cm intervals to be connected with VINC'I 70 Column Lock. All panels have 12 cm depth.

The panels consists of torsionally stiff, high strength flat profile frames with lateral closed profiles which are adding on the general stiffness of the panels. The panel facing material is either a modern and long lasting 20 mm thick LaminaeX , polypropylene plates strengthened with Aluminum sheets or a long life 18mm UPM WISA -Form Birch plywood.

The frames are powder coated after grid-blasting against corrosion. This special coating provides ease of cleaning while avoiding adhesiveness against concrete. The static calculations for formwork structure of VINC'I 70 fulfills all requirements of GSV (Güteschutzverband Betonschalungen) according to DIN 18202 TAB.3 Line 7 All panels have solid steel corner pieces strengthening the panel structure and acting as strong leverage points.

VINC'I® 70 COLUMN FORM

VINC'I 70 COLUMN PANELS "Elephant Surface"



ITEM	ITEM NO	WEIGHT
VY-K 75x120	030 072 20712	55,35 kg
VY-K 90x120	030 072 20912	64,80 kg
VY-K 105x120	030 072 21012	69,75 kg
VY-K 75x150	030 072 20715	64,95 kg
VY-K 90x150	030 072 20915	75,70 kg
VY-K 105x150	030 072 21015	81,35 kg
VY-K 75x180	030 072 20718	76,75 kg
VY-K 90x180	030 072 20918	88,85 kg
VY-K 105x180	030 072 21018	95,20 kg
VY-K 75x270	030 072 20727	113,10 kg
VY-K 90x270	030 072 20927	130,35 kg
VY-K 105x270	030 072 21027	140,10 kg
VY-K 75x300	030 072 20730	119,75 kg
VY-K 90x300	030 072 20930	138,20 kg
VY-K 105x300	030 072 21030	148,70 kg

VINC'I 70 COLUMN LOCK



VINC'I 70 MULTI
PANEL LOCK

ITEM	ITEM NO	WEIGHT
YK-K	030 170 00280	2,45 kg
YM-K	030 170 00290	3,70 kg

VINC'I PANEL LOCK "REX 70"



VINC'I PANEL LOCK
"TU-T 70"

ITEM	ITEM NO	WEIGHT
YR-K	030 170 00100	3,15 kg
TU-T 70	030 170 00110	4,45 kg

VINC'I PANEL LOCK "YP-K 20"

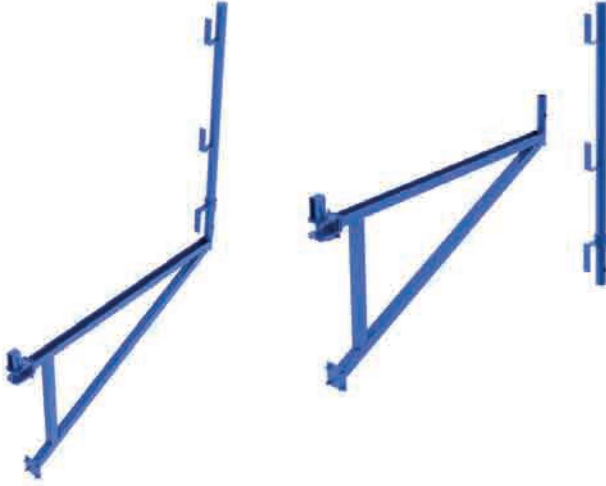


CRANE HOOK
"VINC'I 70 TYPE"

ITEM	ITEM NO	WEIGHT
YP-K 20	030 170 00120	4,35 kg
YK-V	030 170 00150	7,10 kg

VINC'I® 70 COLUMN FORM

CAT-WALK BRACKET VINC'I 70



ITEM	ITEM NO	WEIGHT
BD-K 80 VY	030 070 00180	13,20 kg
BD-K 100 VY	030 070 00210	11,30 kg
GA-S 4810	030 097 04810	3,65 kg
GA-S 4812	030 097 04812	4,20 kg

VINC'I WALER (80 cm)

VINC'I 70 SPANNER ELEMENT

PROP HEAD PLATE (Vinc'i70 Type)



ITEM	ITEM NO	WEIGHT
YC-K	030 170 00250	9,85 kg
YC-E	030 170 00255	1,75 kg
PV-Y	030 112 00070	1,80 kg



VINC'I 70 KOLON KALIBI

VINC'I 70 Kolon Sistemi panoları özel şekillendirilmiş, burulmaya mukavim yüksek dayanımlı yassı çelik çerçevelerden oluşmuş olup enlemeler kutu profillerden yapılmıştır. VINC'I panolar plastik yüzeyli plywood VISA-Form UPM Elephant kaplıdır. Çelik çerçeve profili elemanın istenilen her çerçeve noktasında bir diğeri ile bağlantısını temin edecek şekilde tasarlanmıştır.

Pano genişlikleri 75, 90, 105 cm ve yükseklikleri ise 300, 270, 180, 150, 120 cm olarak seçilmiştir. Bütün panoların köşeleri masif olup bir yandan çerçeveyi sağlamlaştırmakta ve diğer yandan da panonun, bir levye veya inşaat demiri ile yer değiştirmesini sağlamaktadır.

Kalıp kavraması Rex panoların düşeyde bağlantısını sağlar ve çerçevenin herhangi bir noktasına yerleştirilebilir ve bir çekiç darbesiyle açılır veya kapatılabilir. Panolarda açılmış ankraj delikleri DW15'lik tie-rod kullanımı için uygun olup 70 kN/m²'ye kadar beton basıncını karşılamaktadır.

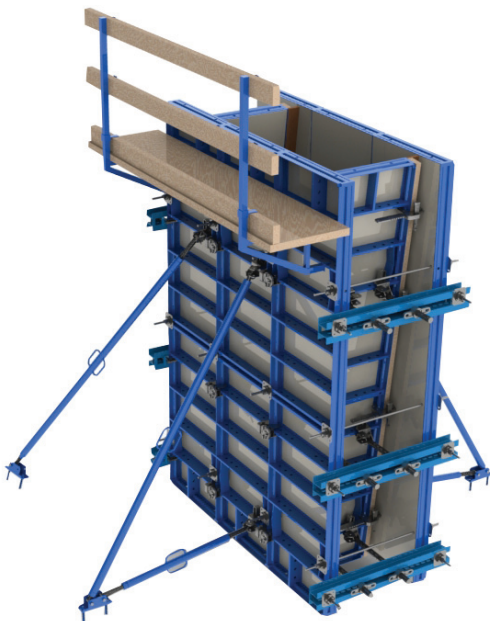


VINC'I® 70 COLUMN FORM



VINC'I SYSTEM WALL & COLUMN FORMWORK

- Dismantling , cleaning and mounting of VINC'I type formwork needs only 0,25 man/hours per m²
- VINC'I type formwork system does not need a first erection at job site .
- Named as " Modular" small surfaces can be covered at once. Can be used even by large surfaces in ganged form.
- Element connection will be made with the help of Rex Locks by 3 meters height only 2 Rex Locks will be used.
- VINC'I type formwork system can be used at job site immediately after arrival. Elements are ready to work with. A first erection is not necessary.
- The static calculations for formwork structure of VINC'I fulfills all requirements of GSV (Güteschutzverband betonschalungen) according to DIN 18202 TAB. 3 Line 7 with a load bearing capacity of 70 kN/m² and max. 3mm deflection.



Inclined Columns are possible with VINC'I 70

